

B-TRACK 24



MECALAC BASED

- ▶ Hydrostatische vierwielaandrijving en vierwielsturing
- ▶ PLC / Radio gestuurd
- ▶ Spoorasdruk elektronisch gemonitord
- ▶ Trekcapaciteit 2.400 ton
- ▶ Tarra van 24 ton



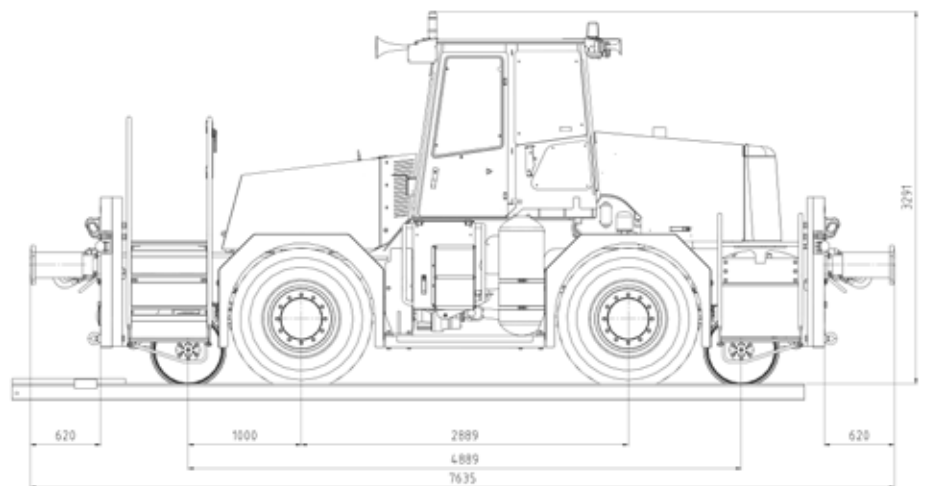
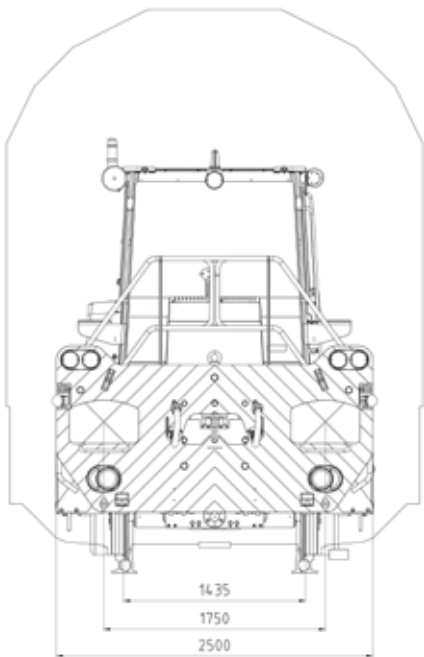
B-TRACK 24

Motor	Merk	Deutz
	Vermogen	200 PK / 148 kW
	Koppel	671 Nm bij 1.500 t/min
	Injectie	Common Rail
Max. snelheid	Ongeladen	20 km/u
Compressor	Schroef	2.000 liters/min 10 bar
PLC Besturing	CAN-bus	IFM
Transmissie	Hydrostatisch	Bosch-Rexroth
Afmetingen		H: 3.270 mm L: 7.595 mm B: 2.500 mm

Gewicht (ca.)	24.000 kg
Tractie op de haak (gegarandeerd)	120 kN
Trekbare last (gegarandeerd)	2.400 T



Draaistraal	8 m
Besturing	Voorwiel-, vierwiel- en krabbesturing
Standaard haak	UIC haak / BSI (optie)
Opstap treden	Op de vier hoeken (optie)
Diagnose	Permanente mobiele data-overdracht
Onderhoud	Vereenvoudigd onderhoudsplan alle 500 werkuren
Economie	Laag diesel verbruik \pm 8 l/u en minder onderhoud Snelle return on investment
Rendement	Compressor met groot debiet, bespaart tijd bij het beluchten van de wagons. Automatische controle van de spoorasdruk, waardoor constante tractie.
Opties	<ul style="list-style-type: none"> • Radiobesturing met display • ATEX kit • Verschillende types koppelsystemen





The RailRoad Factory Ltd

Unit E3 Southlink Park

Frankfield

Cork

Rep. Of Ireland

Email: trrf@trrf.ie

Tel: + 353 (0)21 432 01 08

www.trrf.ie