

E-TRACK RAIL-ROAD



BATTERY POWERED

- ▶ Elektrische vierwielaandrijving en vierwielsturing
- ▶ PLC / Radio gestuurd
- ▶ Tractie op de haak 5 - 60 kN
- ▶ Trekcapaciteit 100 - 1200 ton
- ▶ Eigen gewicht 5 - 15 ton

 E-TRACK



E-TRACK RAIL-ROAD

Assen	2 assen gestuurd	
Railwielen	Vulcolan	Ø 660 B=130
	Rubber	Ø 845 B=235
	Staal	Ø 360 / 300
Spoorbreedte	1.000 mm (alleen RR-1 en RR-2)	
	1.435	
	1.520 / 1.524	
Vermogen	Van 1x4 tot 2x18 kW	
Snelheid max ongeladen	5 km/u	
Bedieningen	Handbediening op de Shunter	
Omgevingstemperaturen	-5 tot +45 °C	
80V Batterij	DIN cellen en centraal water vulsysteem	
Batterijmeter	Met 30% afschakelregeling	
Batterijlader	On board 400V 3ph 50Hz	
Laadtijd	8 uur	
Stuurspanning	24 VDC	
Regelaars	80 VDC in	



Veiligheden

- Dodemans bediening
- Rode en witte LED indicatoren voor vooruit / achteruit
- Gele flitslamp
- Rijalarm / beeper
- Claxon
- 4 noodstoppen, 1 op iedere hoek
- Noodstop op elk bedieningstableau
- Hoofdschakelaar voor afschakeling batterijspanning

Stoppen – nauwkeurigheid

± 20 mm

Normale remafstand <3km/h

ca. 0 – 1,3 m

Normale remafstand >3km/h

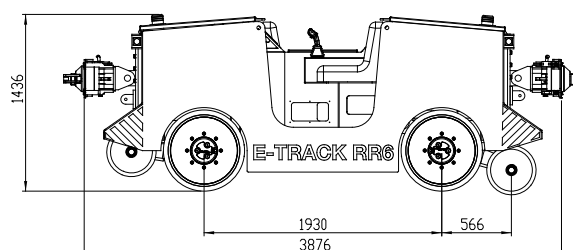
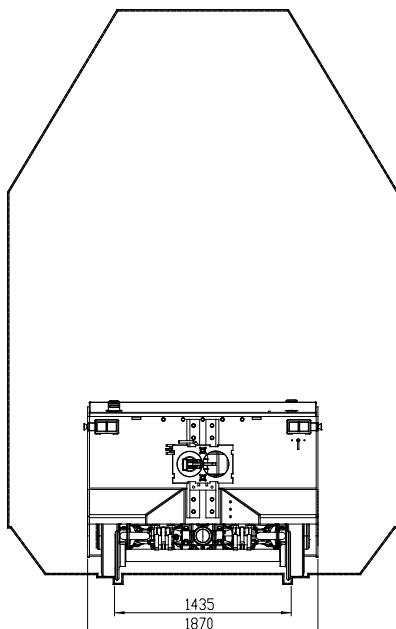
ca. 0 – 2,6 m

In noodstop

ca. 0 – 1,5 m vanaf max snelheid

Opties

- Cabine
- Twee stoelen
- Werklampen LED
- Radiobediening
- Camera systeem
- Compressor 300-900 l/min met drukregelaar 6-9 bar
- Luchtdroger
- Hydraulisch verstelbare sledes 2 voor en achter
- Diverse koppelingsadaptors
- UIC trek-duw stang
- UIC koppeling met buffers
- Systeem integratie met werkplaats- en proces besturing
- Hybride aandrijving



E-TRACK SERIES:

RAIL-ROAD

- ▶ Tractie op de haak 5 - 60 kN
- ▶ Trekcapaciteit 100 - 1200 ton
- ▶ Eigen gewicht 5 - 15 ton



RAIL

- ▶ Tractie op de haak 5 - 80 kN
- ▶ Trekcapaciteit 100 - 1600 ton
- ▶ Eigen gewicht 3 - 48 ton



The RailRoad Factory Ltd

Unit E3 Southlink Park

Frankfield

Cork

Rep. Of Ireland

Email: trrf@trrf.ie

Tel: + 353 (0)21 432 01 08

www.trrf.ie